

## POMPĂ SUBMERSIBILĂ DE DRENAJ CU TOCATOR DTR 200

Rotor din fonta



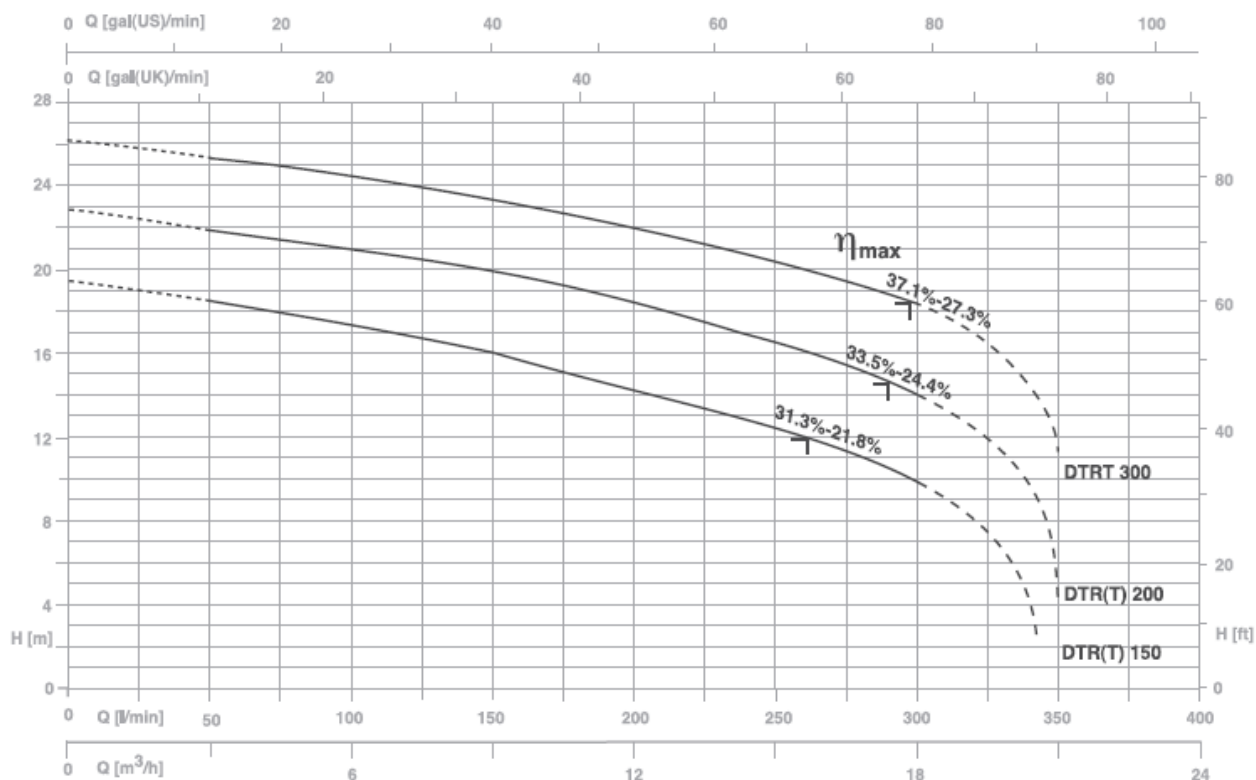
Tocator din oțel  
inox tratat

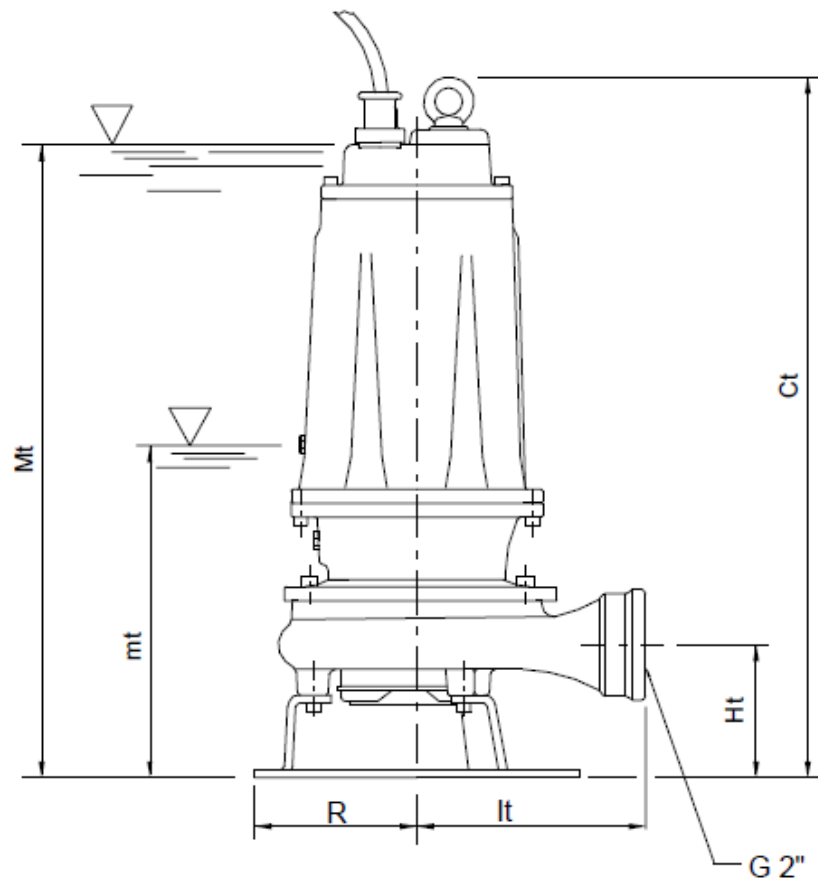
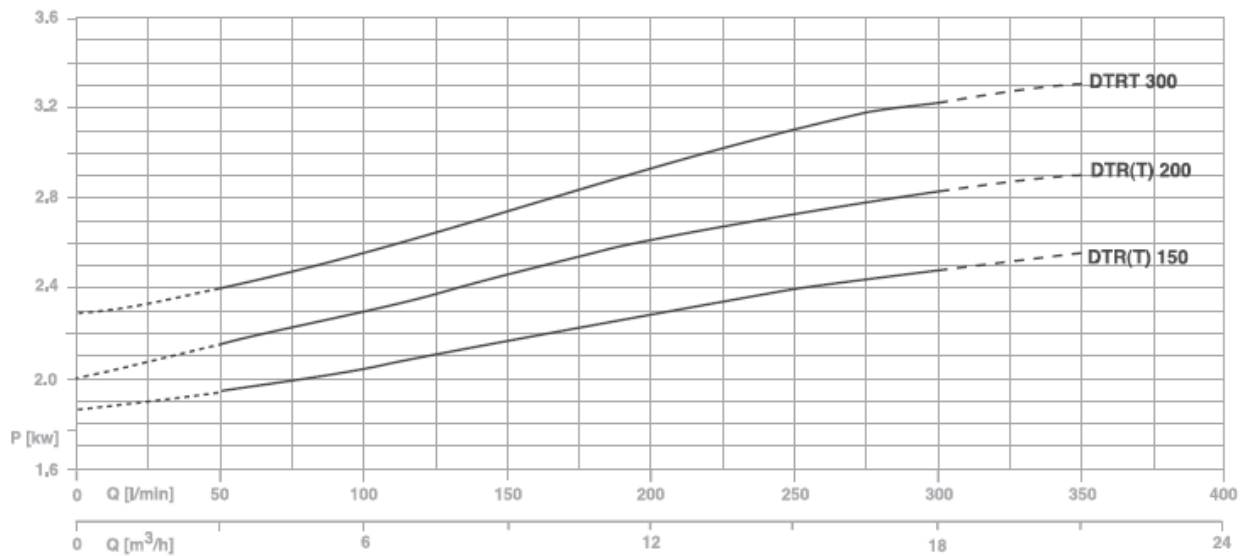


Putere absorbită P1:	3.0 kW
Putere P2:	1.5 kW
Alimentare:	230 V / 50 Hz
Înălțime de refulare max.:	22.1 m
Debit maxim:	300 l/min
Adancime maximă de imersie:	20 m

Debit Q (m <sup>3</sup> /h - l/min)						
0	3	6	9	12	15	18
0	50	100	150	200	250	300
Înălțime de refulare H (m)						
22.1	21.3	20.3	19.1	17.7	16	13.4

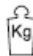
Temperatura maximă a apei:	40 °C
Corp pompă:	fontă
Rotor pompă:	fonta
Etanșare mecanică:	dublă, cu bariera de ulei: carbura de siliciu + ceramica grafit
Motor cu inductie:	2 poli, în baie de ulei (necesita condensator 50uF)
Arbore motor:	otel AISI 304
Clasă de izolație:	F
Clasă de protecție:	IP68
Cablu	H07 RNF - 10 m
Tocator:	Otel inox tratat
Suruburi:	otel inox A2
Suport:	otel galvanizat
Garnituri:	NBR





$Mt$  – nivel minim de functionare in regim continuu  
 $mt$  – nivel minim de functionare



TYPE	DIMENSIONS (mm)							 Kg
	Ct	Ht	R	lt	mt	Mt	DNm	
<b>DTR 150-DTRT 150</b>	513	102	117	174	205	475	2"G	35
<b>DTR 200-DTRT 200</b>	513	102	117	174	205	475	2"G	36
<b>DTRT 300</b>	513	102	117	174	205	475	2"G	37